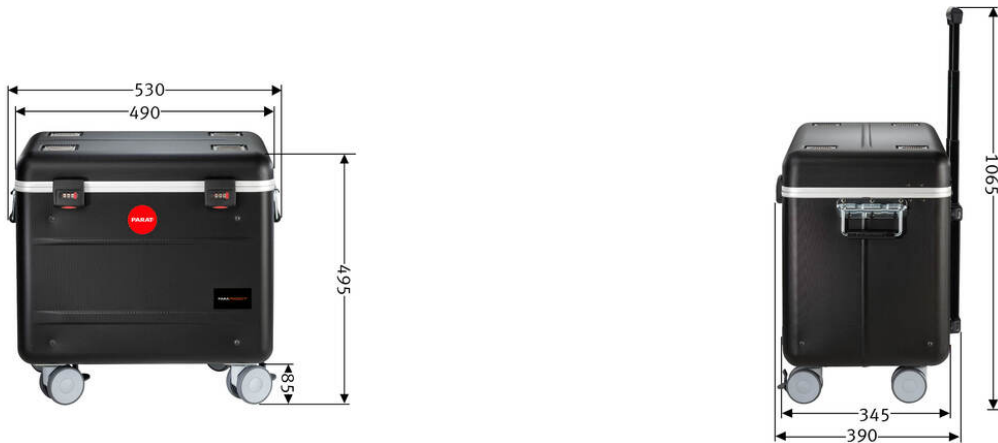


PARAPROJECT®

Case i10, EDUCOVER®+/KidsCover

Laden , Synchronisieren , Transportieren , Aufbewahren , Flex2Connect



Bezeichnung	PARAPROJECT Case i10, EDUCOVER®+/KidsCover Charge&Sync, inkl. USB Lightning®-Kabel, schwarz
Artikelnummer	208.617-151
GTIN / EAN	4006793000629
Einsatzgebiet	Bildung , Industrie
Zertifikate	CE / REACH / RoHS
Angewandte Normen	DIN EN 60950-1 / DIN EN 55022 / DIN EN 55035
Lieferumfang	<ul style="list-style-type: none"> - PARAPROJECT® Case i10 EDUCOVER®+/KidsCover - Geräteanschlusskabel, EU, Länge: 5 m - USB-Anschlusskabel, Länge: 3 m - 10 USB Daten- und Ladekabel auf Lightning® Connector - Y-Adapter Kabel, C14-Stecker auf 1 IBM-Buchse (C5, 3-polig) und 1 Euro-8-Buchse (C7, 2-polig, AUX 1) - Y-Adapter Kabel, C14-Stecker auf 1 Euroflach-Buchse (2-polig) und 1 Euro-8-Buchse (C7, 2-polig, AUX 2) - Bedienungsanleitung
Materialien	<ul style="list-style-type: none"> - Aluminium - Con-Pearl® - X-ABS-Kunststoff - Industrieleder
Transport	Teleskopauszug, 4-fach / 2 seitliche Tragegriffe / Zahlenschloss / 4 Leichtlaufräder ø 75 mm (davon 2 mit Radfeststeller)
Außenmaße (BxTxH)	530 mm x 390 mm x 495 mm
Eigengewicht	6900 g
Transportmaße (BxTxH)	540 mm x 400 mm x 530 mm
Palettenmaße (BxTxH)	1200 mm x 800 mm x 1740 mm
Menge pro Europalette	12
Zolltarifnummer	85044083
Ursprungsland	RO

PARAPROJECT®

Case i10, EDUCOVER®+/KidsCover

Laden , Synchronisieren , Transportieren , Aufbewahren , Flex2Connect

Ausstattung	<ul style="list-style-type: none"> - Technische Ausstattung innen: - Staufach (B x T x H: 310 x 210 x 360 mm) für bis zu 8 iPads mit KidsCover/EDUCOVER® - Staufach (B x T x H: 130 x 240 x 320 mm) für bis zu 2 iPads mit KidsCover/EDUCOVER® - Sync- und Ladeeinheit - 10 USB-A Daten- und Ladekabel auf Lightning® Connector - programmierbarer, interner Ladetimer - Temperatursensor (Überhitzungsschutz) - Kofferdeckel: - Tasche mit Reißverschluss und Einsteckfach mit Gummischlaufe - Lüftungsöffnungen im Deckel und Bodenbereich - Technische Ausstattung außen: - zentrale Stromversorgung mit Schutzkappe - USB-B Port für die Sync-Funktion - RJ 45 Netzwerkanschluss für z.B. Access Point - 4-fach Teleskopauszug - 2 seitliche Tragegriffe - Zahlenschlösser - 4 Leichtlaufräder ø 75 mm (davon 2 mit Radfeststeller)
Kompatible Geräte	Alle iPad ab der Generation 4, sowie alle iPad Mini
max. Geräteanzahl	10
Betriebssystem	iOS
Kabeltypen für Geräte	USB-A Daten- und Ladekabel auf Lightning® Connector mit LED-Anzeige ; Y-Adapter Kabel, C14-Stecker auf 1 IBM-Buchse (C5, 3-polig) und 1 Euro-8-Buchse (C7, 2-polig, AUX 1) ; Y-Adapter Kabel, C14-Stecker auf 1 Euroflach-Buchse (2-polig) und 1 Euro-8-Buchse (C7, 2-polig, AUX 2)
Netzteil	zentrales Netzteil für gesamte Spannungsversorgung der Geräte
Ausgangsleistung je Port	5V / bis 2,4A / bis 12w
Optionales Zubehör	<ul style="list-style-type: none"> - USB-C® Daten- und Ladekabel auf USB-C® Connector - USB-C® Daten- und Ladekabel auf Lightning® Connector - USB-A Daten- und Ladekabel auf Lightning® Connector mit LED-Anzeige - USB-A Daten- und Ladekabel auf USB-C® Connector - KidsCover - EDUCOVER®
Schließsystem	Zahlenschlösser
Anschlüsse	<ul style="list-style-type: none"> - Außen: - zentrale Stromversorgung mit Schutzkappe - USB-B Port für die Sync Funktion - RJ 45 Netzwerkanschluss für z.B. Access Point - Optional: HDMI-Buchse - Innen: - Hauptschalter - 10 USB-A Port für Flex2Connect, - Y-Adapter Kabel, C14-Stecker auf 1 IBM-Buchse (C5, 3-polig) und 1 Euro-8-Buchse (C7, 2-polig, AUX 1) - Y-Adapter Kabel, C14-Stecker auf 1 Euroflach-Buchse (2-polig) und 1 Euro-8-Buchse (C7, 2-polig, AUX 2)
Stromdaten	<ul style="list-style-type: none"> - 100 - 240 V - max. 3,6 A - 50 / 60 Hz
Maße Gerätefächer (BxTxH)	linkes Fach (BxTxH): 310 x 210 x 320 mm; rechtes Fach (BxTxH): 130 x 240 x 320 mm (+ jeweils 50 mm zusätzliche Höhe dank Kofferdeckel)
Maße zusätzliche Fächer	28 x 235 x 320 mm (+ 50 mm zusätzliche Höhe dank Kofferdeckel)
Farbe	schwarz

Produktabbildung ähnlich / Angaben ohne Inhalt / Irrtümer und Änderungen vorbehalten / alle Abmessungen in mm

PARAPROJECT®

Case i10, EDUCOVER®+/KidsCover

Laden , Synchronisieren , Transportieren , Aufbewahren , Flex2Connect



- zentrale Stromversorgung mit Schutzkappe



- 10x USB Daten- und Ladekabel auf Lightning Connector mit LEDAnzeige im Lieferumfang enthalten